

## 膨胀式温度计

型号TF58, 58 x 25 mm矩形面板设计

型号TF59, 62 x 11 mm矩形面板设计

威卡 (WIKA) 数据资料 TM 80.02

### 应用

- 制冷工业
- 食品和饮料工业
- 采暖、通风和空调设备
- 压缩机

### 功能特性

- 温度指示不受测量点影响
- 带毛细管
- 通用性强
- 用于面板安装的塑料外壳



TF58型膨胀式温度计，特殊量程



TF58型膨胀式温度计，白色外壳、垂直安装和特殊量程

### 描述

TF58和TF59型膨胀式温度计是带有鼓形刻度盘的塑料外壳温度测量仪表。

每种型号在显示准确度、刻度长度、尺寸、安装方式和面板边框方面的设计都各不相同。



TF59型膨胀式温度计，特殊量程

## 标准型

### 标称尺寸

TF58 型: 矩形面板设计 58 x 25 mm

TF59 型: 矩形面板设计 62 x 11 mm

### 准确度等级

TF00-058 KHR 型:  $\pm 3\%$  测量范围

TF00-058 KHS 型:  $\pm 4\%$  测量范围

TF01-058 KF 型:  $\pm 2\%$  测量范围

TF00-059 K 型:  $\pm 2\%$  测量范围

TF00-059 K45 型:  $\pm 2\%$  测量范围

TF01-059 K 型:  $\pm 2\%$  测量范围

TF01-059 K45 型:  $\pm 2\%$  测量范围

### 刻度范围

TF58 型:  $-50 \dots +250\text{ }^{\circ}\text{C}$

TF59 型:  $-40 \dots +200\text{ }^{\circ}\text{C}$

### 工作温度

■ 外壳:  $-20 \dots +70\text{ }^{\circ}\text{C}$

■ 毛细管:

塑料罩:  $-40 \dots +120\text{ }^{\circ}\text{C}$

铜合金:  $-100 \dots +350\text{ }^{\circ}\text{C}$

### 表盘

塑料, 白色, 黑色印字

### 刻度长度

TF00-058 KHR: 最大  $90\text{ }^{\circ}$

TF00-058 KHS: 最大  $90\text{ }^{\circ}$

TF01-058 KF: 最大  $180\text{ }^{\circ}$  (选配:  $240\text{ }^{\circ}$ )

TF00-059 K: 最大  $180\text{ }^{\circ}$  (选配:  $240\text{ }^{\circ}$ )

TF01-059 K: 最大  $180\text{ }^{\circ}$  (选配:  $240\text{ }^{\circ}$ )

TF00-059 K45: 最大  $180\text{ }^{\circ}$

TF01-059 K45: 最大  $180\text{ }^{\circ}$

### 测量原理

波登管系统

### 毛细管长度

最大 5 m

### 毛细管出口

后面

### 温度传感器

SF94 接口设计

### 外壳

黑色塑料 (ABS)

TF00-058 KHR 型, 带面板框 (镀铬 ABS)

### 安装方式

用弹簧夹实现面板安装

### 表窗

透明塑料

## 选件

■ 其它刻度范围

■ 温度传感器的其它接头设计

■ 特殊刻度

■ 垂直安装

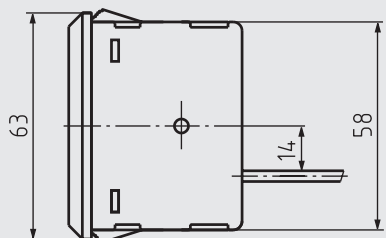
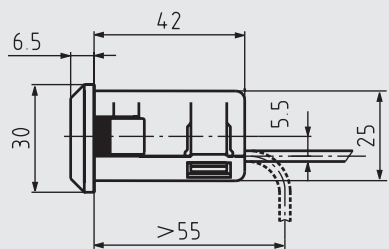
■ 校准证书 (TF01-058KF-E)

■ 镀锌钢外壳

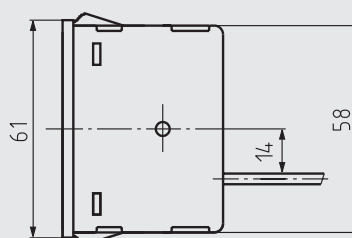
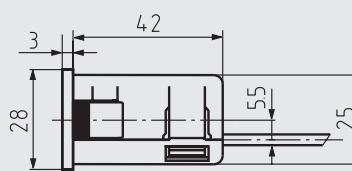
■ 白色或灰色塑料外壳

# 尺寸 (mm)

TF00-058KHR型

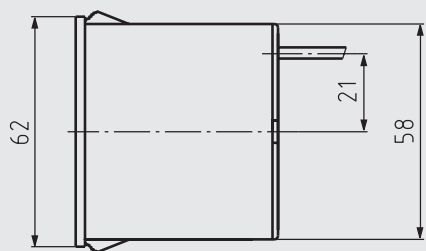
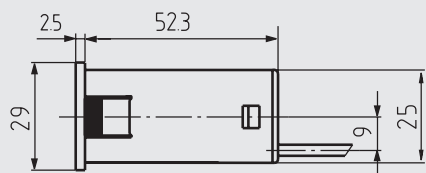
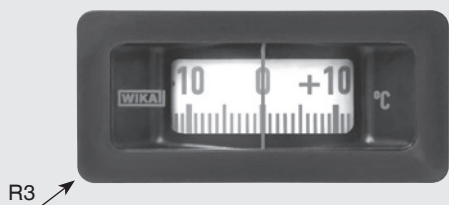


TF00-058KHS型

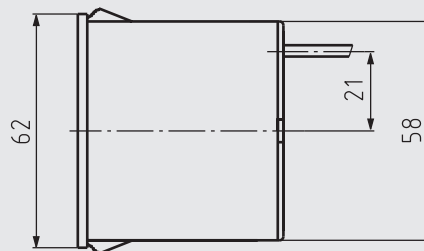
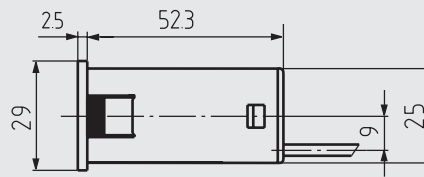


## 选件

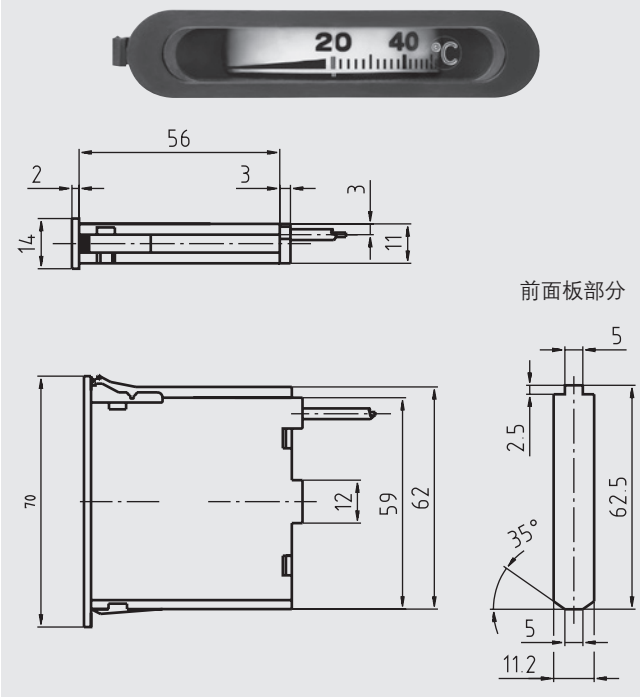
TF01-058KF型 (半径: 3 mm)



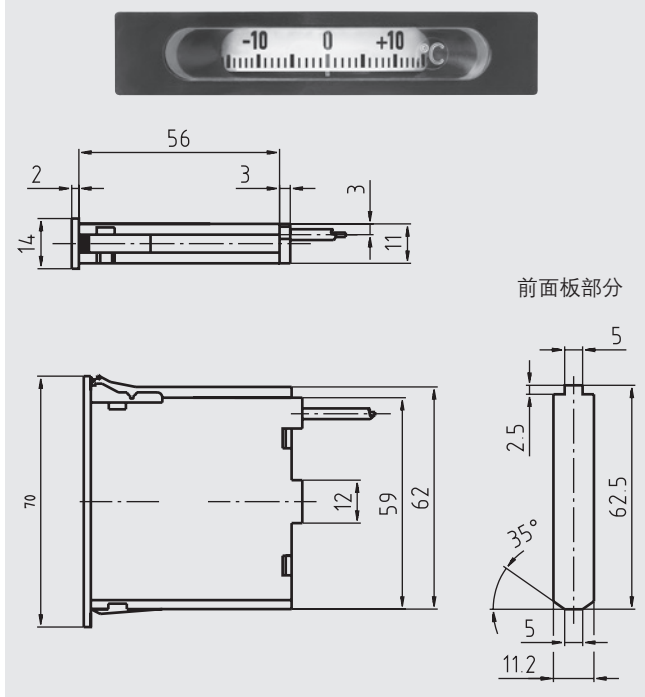
TF01-058KF型 (半径: 5 mm)



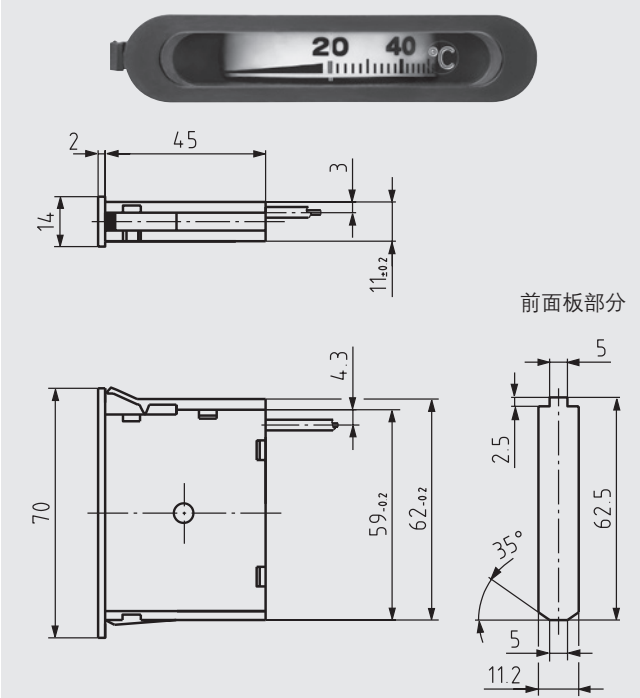
TF00-059K型



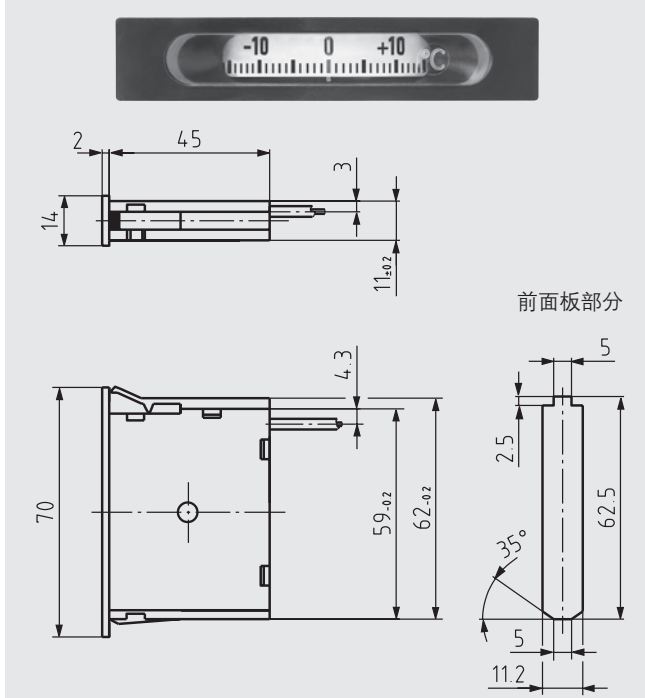
TF01-059K型



TF00-059K45型



TF01-059K45型



**订购信息**

型号 / 刻度范围 / 毛细管长度 / 毛细管材料 / 接头设计 / 选件

本档中列出的规格仅代表本档出版时产品的工程状态。我们保留修改产品规格和材料的权利。



威卡自动化仪表 (苏州) 有限公司  
 威卡国际贸易 (上海) 有限公司  
 电话: (+86) 400 9289600  
 传真: (+86) 512 68780300  
 邮箱: 400@wikachina.com  
 www.wika.cn